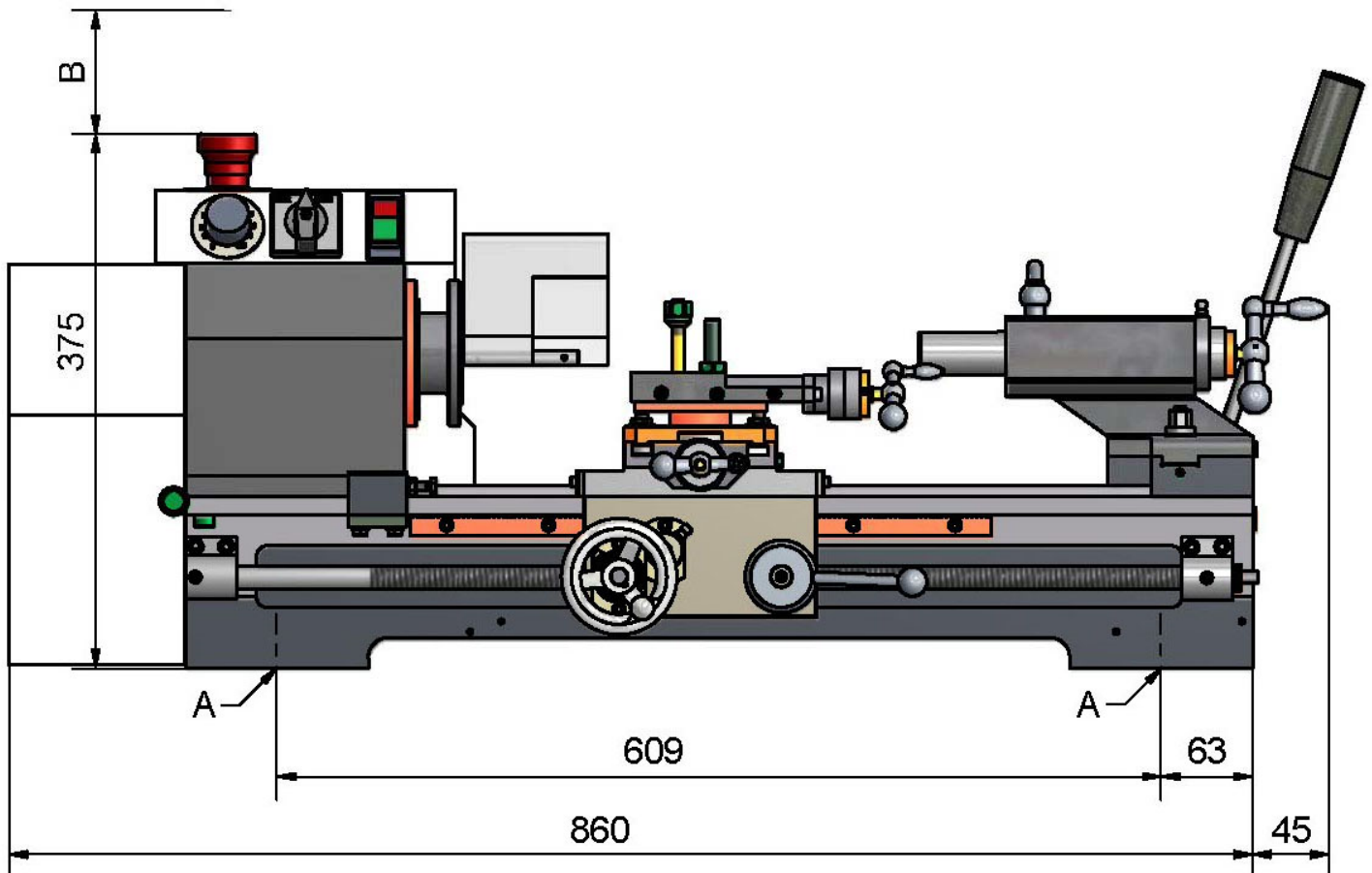


Aufstellmaße D4000 Frontansicht



- A 4 Befestigungslöcher M8 (20 mm tief)
B 170 mm für Digitale Positionsanzeige



Aufstellmaße D4000 Seitenansicht

